

СЕРИЯ#	Цвет	Количество люменов, lm	Напряжение, В	Мощность, Вт	Угол свечения, °	Класс защиты	Вес, г	Цветовая температура (нм)	Тип диода
BMS-S32-ОЗВ120R		16	12	0,75	120	IP65	10	619-635 нм	5050
BMS-S32-ОЗВ120Y		16	12	0,75	120	IP65	10	584-595 нм	5050
BMS-S32-ОЗС120G		27	12	0,75	120	IP65	10	512-528 нм	5050
BMS-S32-ОЗВ120B		16	12	0,75	120	IP65	10	463-475 нм	5050
BMS-S32-ОЗD120W		60	12	0,75	120	IP65	10	6500-7000 К	5050

- Температура хранения: от -50 до +80 °С
- Рабочая температура: от -40 до +60 °С

Свойства:

- Долговечность, срок работы 20000 часов при остаточной яркости более 70%
- Высокопроизводительный лм/Вт, 80лм/Вт
- Использование контроллера постоянного тока в каждом модуле
- Экономия энергии
- Легкая инсталляция

Типичное применение:

- Освещение объемных букв
- Освещение коробов
- Оптимальная глубина 150 мм

СТАНДАРТНАЯ ДЛИНА ПРОВОДОВ МЕЖДУ СВЕТОДИОДНЫМИ МОДУЛЯМИ

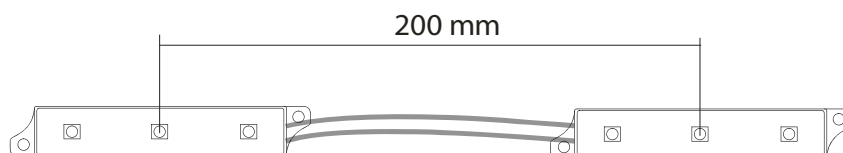
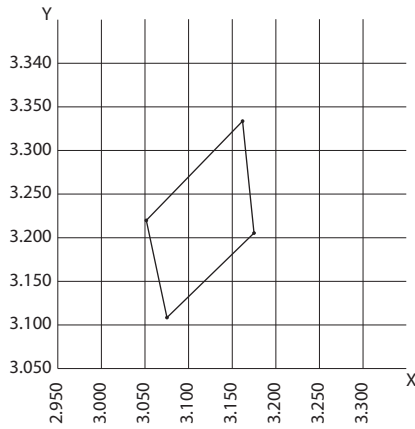


ТАБЛИЦА ОСВЕЩЕННОСТИ ПРИ РАСКЛАДКЕ

Глубина, мм	80	100	120	150	170	200
Ширина/расстояние между рядами	80x100	100x120	120x140	150x170	170x190	200x200
Количество на 1 кв.м	125	83	60	39	31	25
Яркость, лк	5400	3750	2775	1650	1200	660



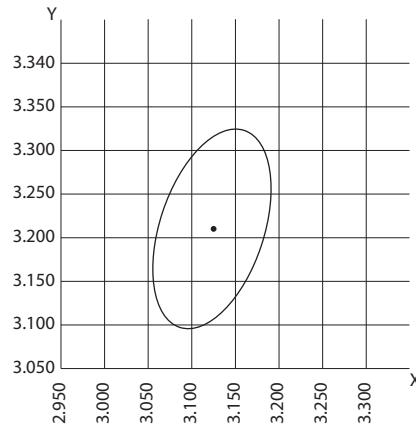
КЛАСС ЦВЕТНОСТИ
(ЦВЕТОВАЯ ТЕМПЕРАТУРА)



КООРДИНАТЫ ЦВЕТНОСТИ CIES

Х	У
3075	3107
3051	3223
3160	3332
3174	3204

ЭЛЛИПС МАКАДАМА 5



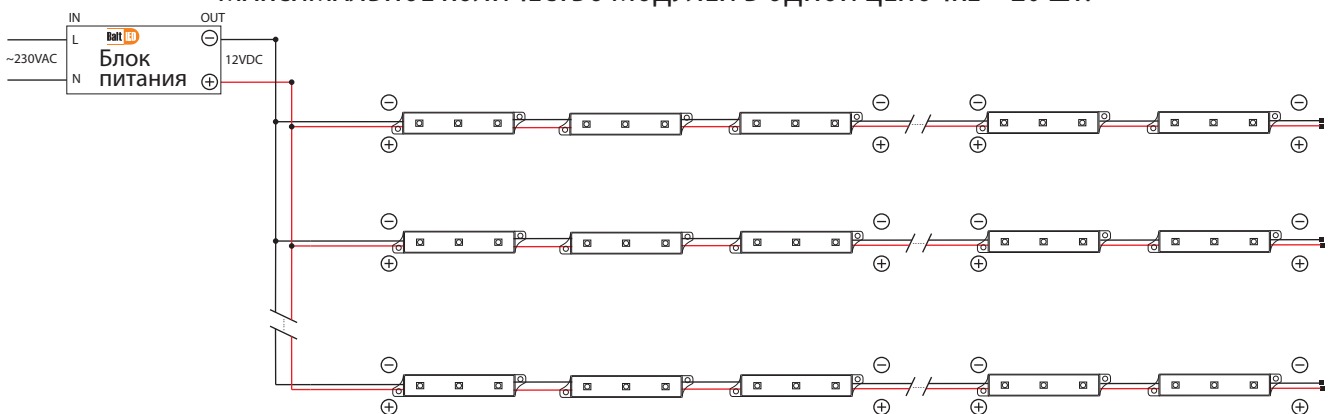
ЦЕНТР

х	у
3125	3210

БалтЛЕД ОФИЦИАЛЬНЫЙ ПАРТНЕР MEAN WELL

Блок питания	Красный LED модуль		Желтый LED модуль		Зеленый LED модуль		Синий LED модуль		Белый LED модуль	
	Мин.	Макс.	Мин.	Макс.	Мин.	Макс.	Мин.	Макс.	Мин.	Макс.
BP-V12-180	1	24	1	24	1	24	1	24	1	24
BP-V12-600	1	80	1	80	1	80	1	80	1	80
BP-V12-1000	1	133	1	133	1	133	1	133	1	133

МАКСИМАЛЬНОЕ КОЛИЧЕСТВО МОДУЛЕЙ В ОДНОЙ ЦЕПОЧКЕ= 20 шт.



ПРИМЕЧАНИЕ: Обратите внимание на инструкции по коммутации. Неправильная коммутация блоков питания может привести к выходу из строя.
ВНИМАНИЕ: Убедитесь, что питание выключено при коммутировании светодиодных модулей.