

СЕРИЯ#	Цвет	Количество люменов, lm	Напряжение, В	Мощность, Вт	Угол свечения, °	Класс защиты	Вес, г	Цветовая температура (нм)	Тип диода
BMS-S42-O4B120R		28	12	0,96	120	IP65	10	619-635 нм	5050
BMS-S42-O4B120Y		24	12	0,96	120	IP65	10	584-595 нм	5050
BMS-S42-O4C120G		46	12	0,96	120	IP65	10	512-528 нм	5050
BMS-S42-O4B120B		26	12	0,96	120	IP65	10	463-475 нм	5050
BMS-S42-O4D120W		80	12	0,96	120	IP65	10	6500-7000 К	5050

- Температура хранения: от -40 до +100 °С
- Рабочая температура: от -40 до +60 °С

Свойства:

- Долговечность, срок работы 20000 часов при остаточной яркости более 70%
- Высокопроизводительный лм/Вт, 83лм/Вт
- Использование контроллера постоянного тока в каждом модуле
- Экономия энергии
- Легкая инсталляция

Типичное применение:

- Освещение объемных букв
- Освещение коробов
- Оптимальная глубина 200 мм

СТАНДАРТНАЯ ДЛИНА ПРОВОДОВ МЕЖДУ СВЕТОДИОДНЫМИ МОДУЛЯМИ

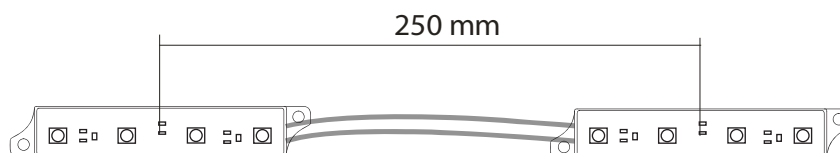


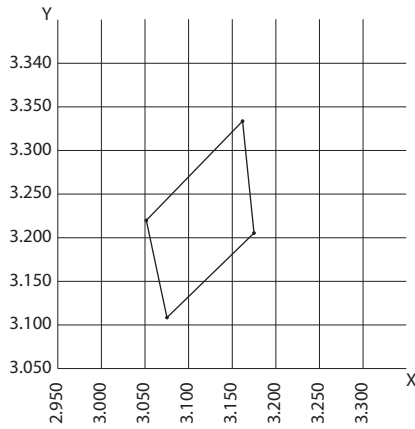
ТАБЛИЦА ОСВЕЩЕННОСТИ ПРИ РАСКЛАДКЕ

Глубина, мм	120	150	170	200	250
Ширина/расстояние между рядами	120x140	150x170	170x190	200x220	250
Количество на 1 кв.м	60	39	31	25	16
Яркость, лк	3750	2175	1500	1125	750

Данные основаны по результатам тестов на молочном акриле толщиной 3мм



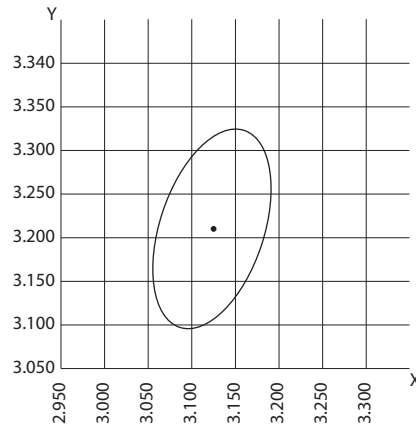
КЛАСС ЦВЕТНОСТИ
(ЦВЕТОВАЯ ТЕМПЕРАТУРА)



КООРДИНАТЫ ЦВЕТНОСТИ CIES

Х	У
3075	3107
3051	3223
3160	3332
3174	3204

ЭЛЛИПС МАКАДАМА 5



ЦЕНТР

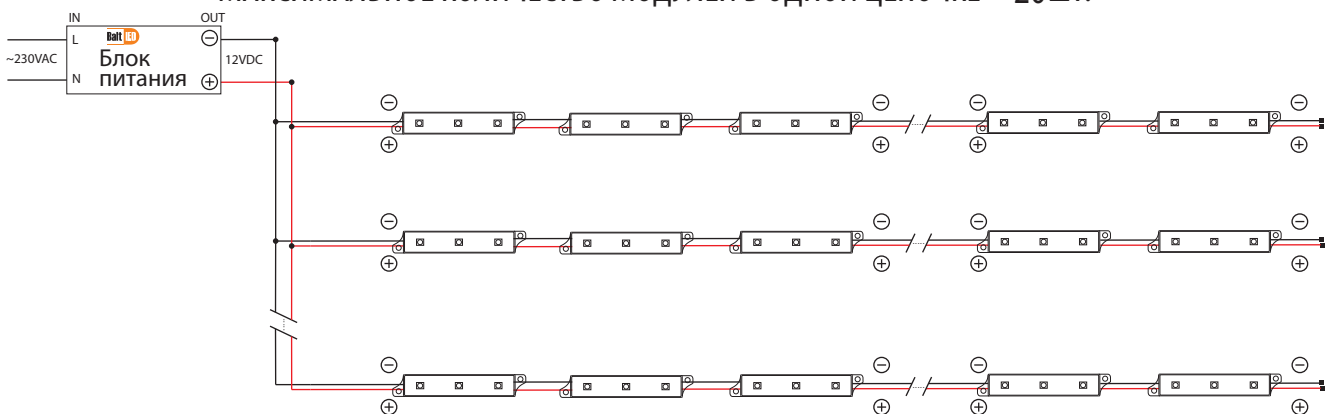
х	у
3125	3210

БалтЛЕД ОФИЦИАЛЬНЫЙ ПАРТНЕР MEAN WELL



Блок питания	Красный LED модуль		Желтый LED модуль		Зеленый LED модуль		Синий LED модуль		Белый LED модуль	
	Мин.	Макс.	Мин.	Макс.	Мин.	Макс.	Мин.	Макс.	Мин.	Макс.
BP-V12-180	1	18	1	18	1	18	1	18	1	18
BP-V12-360	1	36	1	36	1	36	1	36	1	36
BP-V12-600	1	62	1	62	1	62	1	62	1	62
BP-V12-1000	1	104	1	104	1	104	1	104	1	104

МАКСИМАЛЬНОЕ КОЛИЧЕСТВО МОДУЛЕЙ В ОДНОЙ ЦЕПОЧКЕ= 20шт.



ПРИМЕЧАНИЕ: Обратите внимание на инструкции по коммутации. Неправильная коммутация блоков питания может привести к выходу из строя.
ВНИМАНИЕ: Убедитесь, что питание выключено при коммутировании светодиодных модулей.